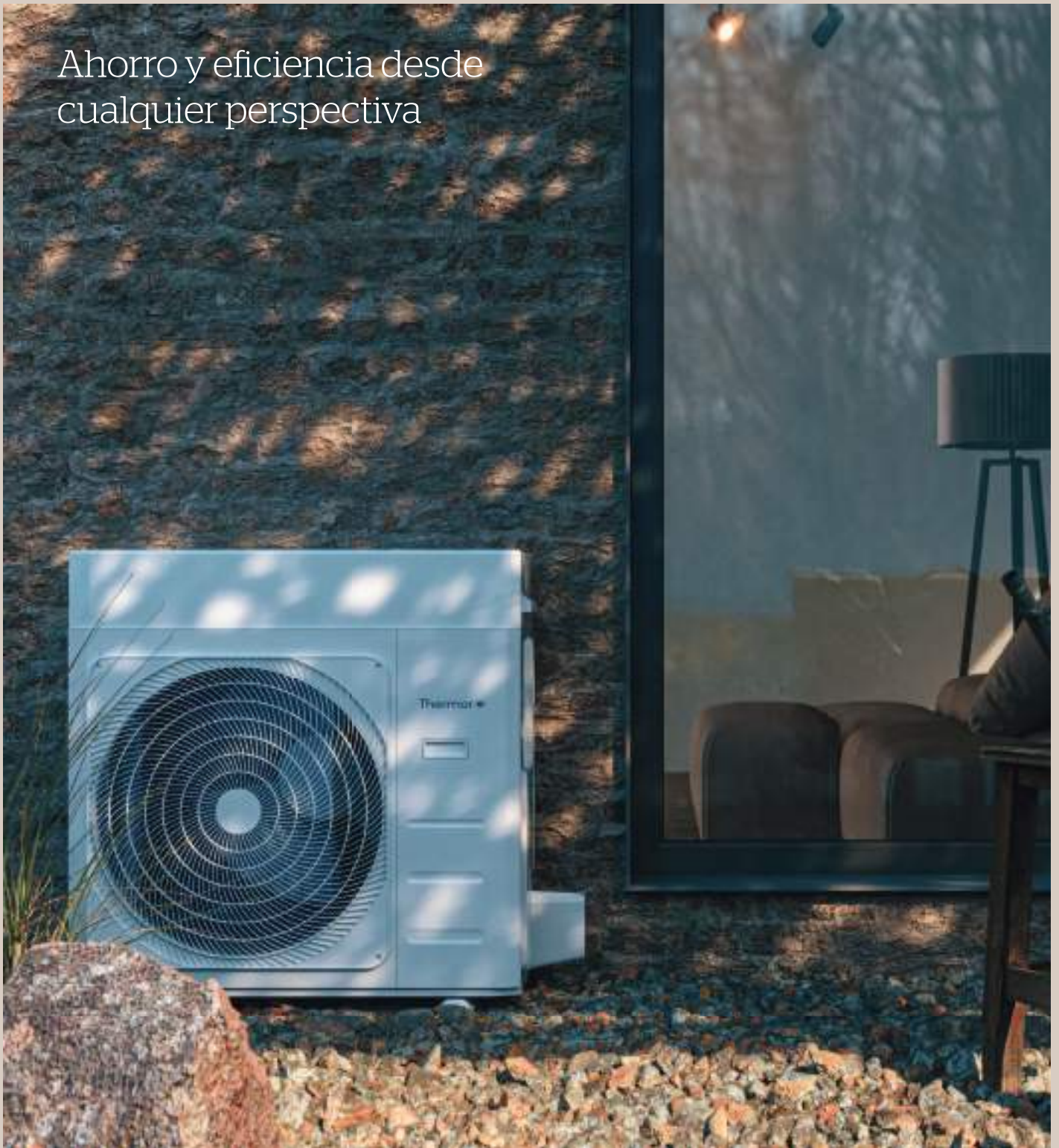


Thermor 

Áurea+

NUEVA BOMBA DE
CALOR INVERTER
MONOBLOC

Ahorro y eficiencia desde
cualquier perspectiva



Thermor presenta Áurea+

La bomba de calor monobloc de alta eficiencia que supone un salto hacia el futuro del confort, la eficiencia y el ahorro.



AHORRE TIEMPO DE INSTALACIÓN

Áurea+ se instala en un solo día. Sin necesidad de carné de manipulación de gases fluorados y sin unidad interior. Así de sencillo. Además, Thermor le ofrece un servicio de puesta en marcha que le garantiza el máximo rendimiento de la instalación, es decir, el mejor confort con el mínimo consumo.



AHORRE 3 DE CADA 4 KW

Una de las ventajas de la aerotermia Thermor es su alta eficiencia. Áurea+ es capaz de amortizar cada caloría contenida en el aire exterior y transformarla en energía. Así es como transforma cada kW de electricidad que consume en el equivalente a 4 kW de potencia calorífica.



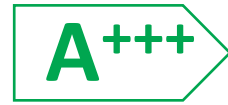
AHORRE ESPACIO

Cuando hablamos de ahorrar espacio no nos referimos únicamente a que se evita instalar una unidad hidráulica en el interior de la vivienda. Además Áurea+ es, probablemente, la bomba de calor monobloc más compacta del mercado. Así se asegura de que su presencia en fachada es la más discreta posible.



AHORRE COMPLICACIONES

Porque Áurea+ incorpora las tecnologías más avanzadas del mercado para garantizarle un funcionamiento impecable durante muchos, muchos años: compresor twin-rotary DC inverter, ventiladores DC brushless, bomba de alta eficiencia PWM, tratamiento anticorrosión de aletas y kit antihielo.



Áurea+

DURABILIDAD

- Tratamiento de aletas Gold Fin que garantiza la durabilidad de la batería en ambientes agresivos
- Kit antihielo que evita congelación en el intercambiador y bandeja durante largos periodos de intenso frío

AHORRO ENERGÉTICO

- Compresor inverter de última generación, ventilador inverter axial de bajo consumo y bomba de alta eficiencia PWM
- Alto rendimiento energético COP hasta 4,85 (A7/W35) y EER hasta 5,40 (A35/W18)
- Clasificación energética A+++

CONFORT

- Hasta 60 °C de temperatura de impulsión de agua
- Funcionamiento hasta con -20 °C de temperatura exterior

FACILIDAD DE INSTALACIÓN

- Sin necesidad de manipulación de gases fluorados
- Mínimo espacio, solo unidad exterior donde se integra el circuito frigorífico e hidráulico
- Control sencillo e intuitivo capaz de adaptarse a todo tipo de instalación con alto nivel de personalización
- Posibilidad de conexión de varias unidades en cascada
- Integración con Modbus RS485



Tecnologías

Áurea+ incorpora la última tecnología de protección del equipo. De esta forma, se asegura su durabilidad sea cual sea su emplazamiento.

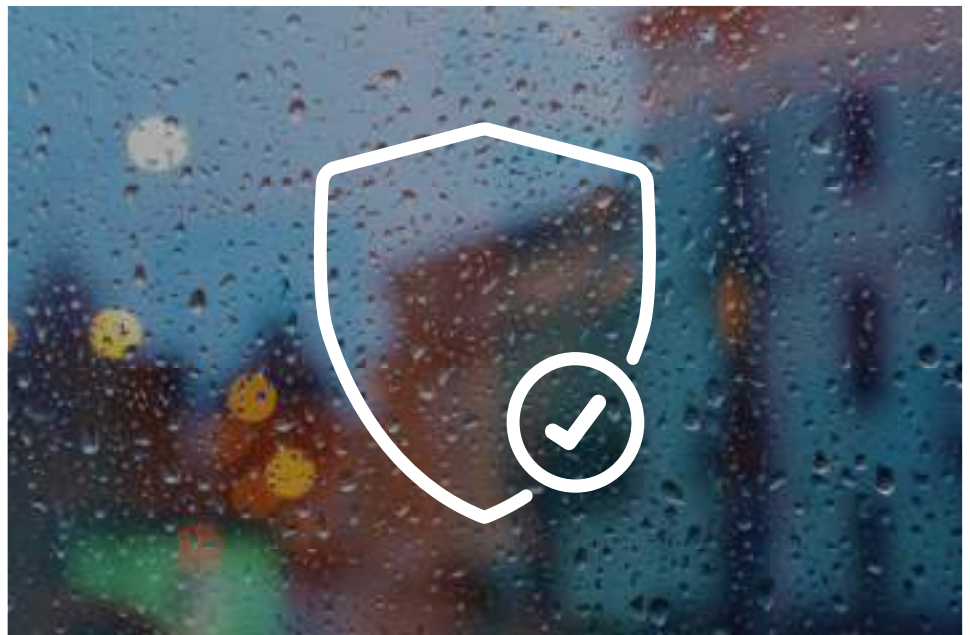


Sistema antihielo

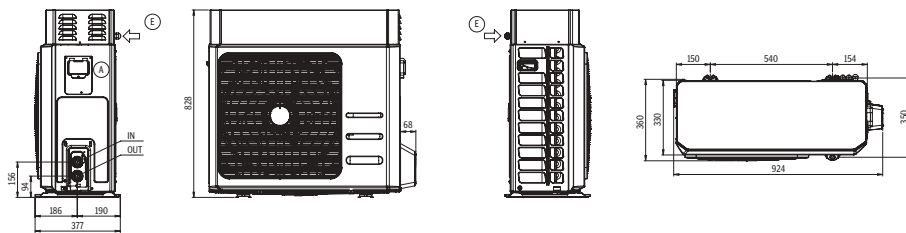
Olvídese del problema de la escarcha o de la congelación de la unidad en invierno. Áurea+ viene equipada de serie con un kit anticongelación que le garantiza el correcto funcionamiento del equipo hasta a $-20\text{ }^{\circ}\text{C}$.

Tratamiento anticorrosión de batería Gold Fin

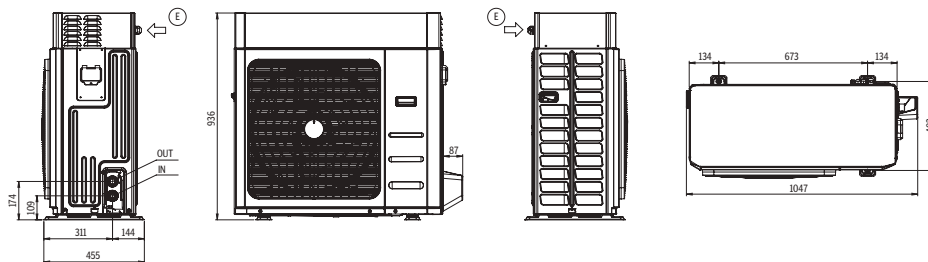
Tratamiento “Gold Fin” capaz de resistir aire salino, condiciones meteorológicas extremas y ambientes corrosivos. Probado en laboratorio mediante test de larga duración en ambiente ultra-salino.



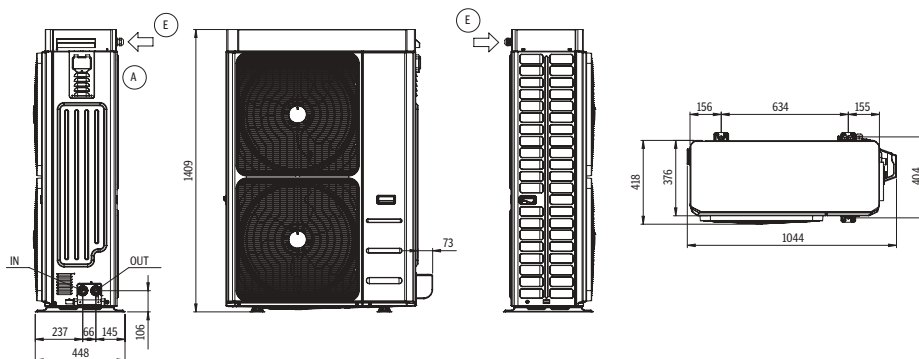
Áurea+ 06/08



Áurea+ 10/12/12T



Áurea+ 14/14T/16/16T/18T



La gestión de Áurea+ es sencilla e intuitiva. Máxima precisión de control para garantizar el mejor confort en cualquier circunstancia.



Panel de control

Equipado de serie con un panel de control y display que permite la programación in situ del equipo.



Termostato i-CR

Control remoto i-CR que permite gestionar Áurea+ sin necesidad de acceder a la unidad exterior.



Termostato Hi-T2

Termostato de control táctil sencillo e intuitivo que, además, permite el funcionamiento de hasta 7 unidades en cascada.

Características técnicas



ÁUREA+

		Áurea+06	Áurea+08	Áurea+10	
Código		526264	526265	526266	
RENDIMIENTO CALEFACCIÓN	Potencia calorífica +7°C/+35°C - Suelo radiante	kW	6,08	7,81	10,1
	Potencia absorbida +7°C/+35°C - Suelo radiante	kW	1,35	1,78	2,28
	COP +7°C/+35°C - Suelo radiante		4,51	4,38	4,43
	Potencia calorífica -7°C/+35°C - Suelo radiante	kW	6	6,6	8,3
	Potencia absorbida -7°C/+35°C - Suelo radiante	kW	2,1	2,29	2,86
	COP -7°C/+35°C - Suelo radiante		2,86	2,88	2,9
	Potencia calorífica +7°C/+45°C - Radiadores baja tª	kW	5,88	7,58	9,76
	Potencia absorbida +7°C/+45°C - Radiadores baja tª	kW	1,66	2,17	2,8
	COP +7°C/+45°C - Radiadores baja tª		3,54	3,5	3,48
	Potencia calorífica -7°C/+45°C - Radiadores baja tª	kW	5,85	6,57	8,23
	Potencia absorbida -7°C/+45°C - Radiadores baja tª	kW	2,39	2,71	3,38
	COP -7°C/+45°C - Radiadores baja tª		2,44	2,42	2,44
	Potencia calorífica +7°C/+55°C - Radiadores alta tª	kW	6,03	7,55	9,73
	Potencia absorbida +7°C/+55°C - Radiadores alta tª	kW	2,14	2,65	3,5
	COP +7°C/+55°C - Radiadores alta tª		2,82	2,85	2,78
	Potencia calorífica -7°C/+55°C - Radiadores alta tª	kW	5,84	6,54	8,26
	Potencia absorbida -7°C/+55°C - Radiadores alta tª	kW	2,87	3,13	4
	COP -7°C/+55°C - Radiadores alta tª		2,03	2,09	2,06
RENDIMIENTO REFRESCAMIENTO	Potencia frigorífica 35°C/+18°C	kW	6,18	7,72	9,5
	Potencia absorbida 35°C/+18°C	kW	1,28	1,76	2,15
	EER 35°C/+18°C		4,82	4,38	4,41
CARACTERÍSTICAS UNIDAD	Nivel Sonoro	dB(A)	64	64	64
	Dimensiones l x p x h	mm	924 x 377 x 828	924 x 377 x 828	1.047 x 455 x 936
	Peso en funcionamiento	Kg	72	72	96
CARACTERÍSTICAS HIDRÁULICAS	Temperatura máxima de impulsión	°C	60	60	60
	Volumen agua mínimo instalación	L	40	40	50
	Presión disponible	kPa	78,8	76,0	68,9
CONEXIONES HIDRÁULICAS	Diám. entrada – salida circuito primario		1" M	1" M	1" M
RANGO DE FUNCIONAMIENTO	Temperatura exterior mínima y máxima en modo calor	°C	-20 / 30	-20 / 30	-20 / 30
	Temperatura exterior mínima y máxima en modo refrescamiento	°C	-10 / 46	-10 / 46	-10 / 46
CONEXIONES ELÉCTRICAS	Alimentación		230 V 50 Hz	230 V 50 Hz	230 V 50 Hz
	Potencia máxima absorbida	W	3,6	4	4,8
	Intensidad máxima absorbida	A	15,6	17,6	20,7
	Sección alimentación		3 x 4 mm ²	3 x 4 mm ²	3 x 4 mm ²



Área+12	Área+12T	Área+14	Área+14T	Área+16	Área+16T	Área+18T
526267	526268	526269	526270	526271	526272	526273
11,8	11,8	14,1	14,1	16,3	16,3	17,9
2,73	2,73	2,91	2,91	3,49	3,49	4,07
4,32	4,32	4,85	4,85	4,67	4,67	4,4
8,9	8,9	10,7	10,7	12	12	12,6
3,12	3,12	3,63	3,63	4,2	4,2	4,46
2,85	2,85	2,95	2,95	2,86	2,86	2,83
11,5	11,5	13,6	13,6	15,8	15,8	17,3
3,33	3,33	3,55	3,55	4,24	4,24	4,92
3,44	3,44	3,82	3,82	3,72	3,72	3,52
8,91	8,91	10,7	10,7	11,9	11,9	12,5
3,73	3,73	4,36	4,36	4,86	4,86	5,26
2,39	2,39	2,44	2,44	2,44	2,44	2,37
11,4	11,4	13,4	13,4	15,6	15,6	17,3
4,1	4,1	4,35	4,35	5,18	5,18	5,99
2,78	2,78	3,09	3,09	3,02	3,02	2,88
8,85	8,85	10,6	10,6	11,8	11,8	12,3
4,34	4,34	5,05	5,05	5,75	5,75	6,04
2,04	2,04	2,09	2,09	2,05	2,05	2,04
11,6	11,6	14	14	15,8	15,8	17,1
2,79	2,79	2,59	2,59	3,15	3,15	3,59
4,16	4,16	5,4	5,4	5,02	5,02	4,76
65	65	68	68	68	68	68
1.047 x 455 x 936	1.047 x 455 x 936	1.044 x 448 x 1.409	1.044 x 448 x 1.409	1.044 x 448 x 1.409	1.044 x 448 x 1.409	1.044 x 448 x 1.409
96	108	121	136	126	141	141
60	60	60	60	60	60	60
60	60	60	60	70	70	70
63,4	63,4	75,0	75,0	62,3	62,3	55,6
1" M	1" M	1" M	1" M	1" M	1" M	1" M
-20 / 30	-20 / 30	-20 / 30	-20 / 30	-20 / 30	-20 / 30	-20 / 30
-10 / 46	-10 / 46	-10 / 46	-10 / 46	-10 / 46	-10 / 46	-10 / 46
230 V 50 Hz	400 V 50 Hz	230 V 50 Hz	400 V 50 Hz	230 V 50 Hz	400 V 50 Hz	400 V 50 Hz
5,2	5,2	6,7	6,7	7,1	7,1	8,5
22,7	7,5	29,2	9,7	31,0	10,3	12,2
3 x 4 mm ²	5 x 2,5 mm ²	3 x 6 mm ²	5 x 2,5 mm ²	3 x 6 mm ²	5 x 2,5 mm ²	5 x 4 mm ²



SERVICIO POSVENTA
+(34) 988 14 45 66

Groupe Atlantic España
Calle Antonio Machado, 65
Edificio Sócrates
08840 Viladecans
(Barcelona)

ASESORAMIENTO COMERCIAL
+(34) 988 14 45 33

www.thermor.es